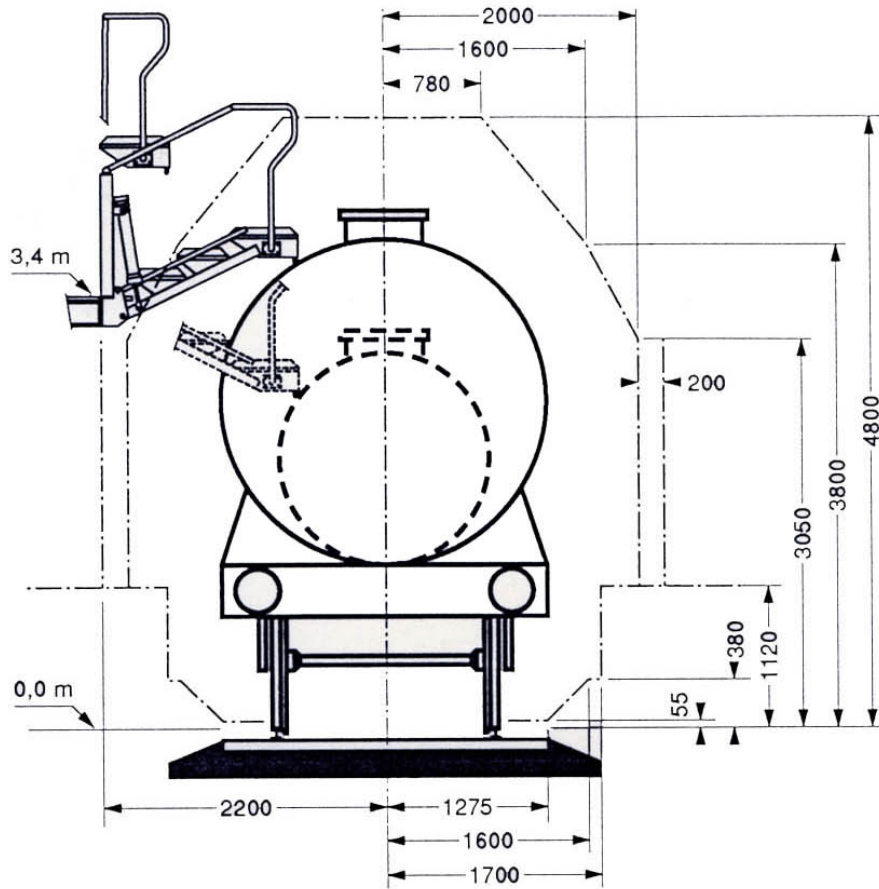
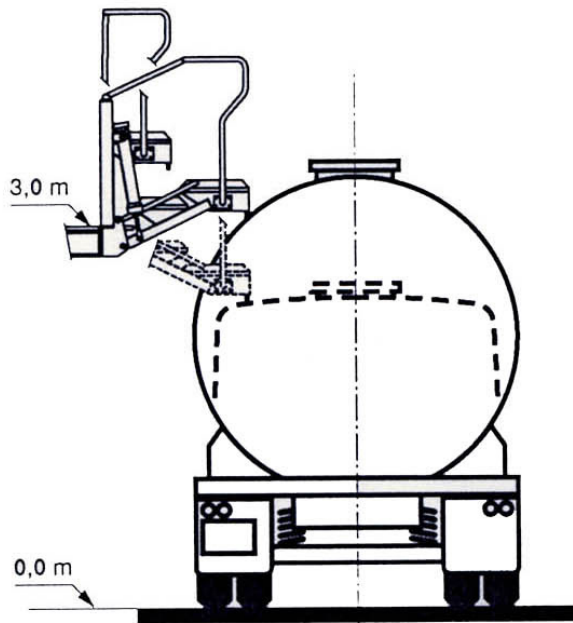


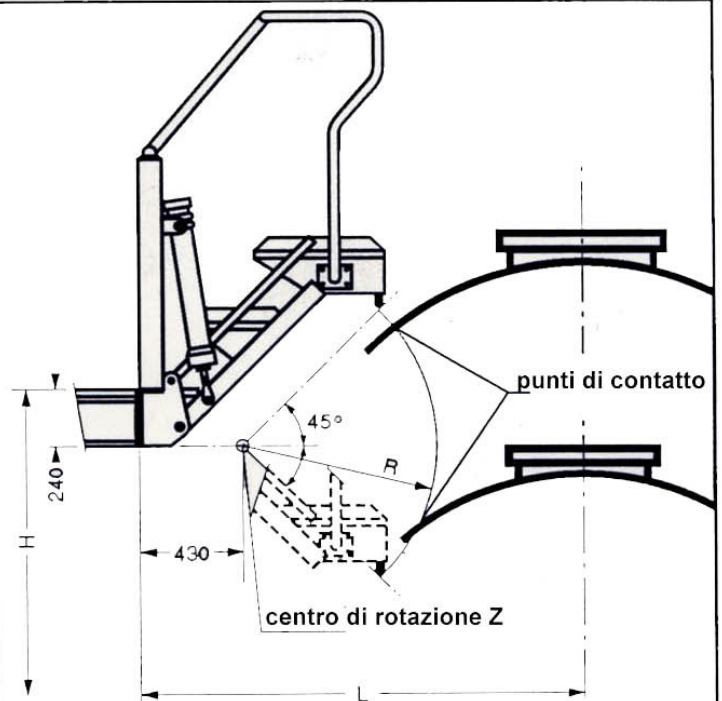
■ APPLICAZIONI SU CISTERNE FERROVIARIE



■ APPLICAZIONI SU CISTERNE STRADALI



■ ADATTA A TUTTE LE CISTERNE



modello	7-21.11	7-21.12	7-21.16	7-21.20
raggio	630	800	1200	1600